



DEMANDE INTERNATIONALE PUBLIÉE EN VERTU DU TRAITE DE COOPERATION EN MATIÈRE DE BREVETS (PCT)

<p>(51) Classification internationale des brevets⁴ : A63F 9/08</p>	<p>A1</p>	<p>(11) Numéro de publication internationale: WO 88/09692 (43) Date de publication internationale: 15 décembre 1988 (15.12.88)</p>
<p>(21) Numéro de la demande internationale: PCT/FR88/00289 (22) Date de dépôt international: 7 juin 1988 (07.06.88) (31) Numéro de la demande prioritaire: 87/08206 (32) Date de priorité: 12 juin 1987 (12.06.87) (33) Pays de priorité: FR</p> <p>(71) Déposant (pour tous les Etats désignés sauf US): LES MOULAGES INDUSTRIELS PLASTO [FR/FR]; 5, avenue des Trois-Fontaines, Seynod, F-74000 Annecy (FR).</p> <p>(72) Inventeurs; et (75) Inventeurs/Déposants (US seulement) : HAUVILLE, Marie-Laure [FR/FR]; 5, avenue des Trois-Fontaines, Seynod, F-74000 Annecy (FR). BORDIGONI, Didier [CH/CH]; 5, boulevard des Philosophes, CH-1205 Genève (CH). HAMSAG, Ernest [FR/FR]; Les Quatre-Chiffres, Faramaz-Vulbens, F-74520 Valleiry (FR).</p>		<p>(74) Mandataires: ORES, Bernard etc.; Cabinet Orès, 6, avenue de Messine, F-75008 Paris (FR).</p> <p>(81) Etats désignés: BE (brevet européen), CH (brevet européen), DE (brevet européen), GB (brevet européen), IT (brevet européen), LU (brevet européen), NL (brevet européen), US.</p> <p>Publiée <i>Avec rapport de recherche internationale. Avant l'expiration du délai prévu pour la modification des revendications, sera republiée si de telles modifications sont reçues.</i></p>
<p>(54) Title: GAME OF REFLEXION WITH INTERSECTING CIRCLES</p>		
<p>(54) Titre: JEU DE REFLEXION A CERCLES SECANTS</p>		
<p>(57) Abstract</p>		
<p>A game of reflexion with intersecting circles has an assembly of elements mounted so as to be mobile in a recess cut internally into a flat support according to at least two intersecting circles, said mobile elements being mounted side by side and advantageously marked with colours, signs or symbols to permit their identification. The recess for the mobile elements (33, 39, 45) is formed by the combination of a base cut internally according to a part of the apparent contour of the intersecting circles and a base plate provided with positioning areas for the first elements (33) of the game suitable to be made integral with said base, and by means of support for the second (39) and third (45) elements of the game, said second and third elements being guided in their relative movement by the peripheral margins at their base.</p>		
<p>(57) Abrégé</p> <p>Jeu de réflexion comportant un ensemble d'éléments montés mobiles dans un logement d'un support plan découpé intérieurement suivant au moins deux cercles sécants, lesdits éléments mobiles étant montés côte-à-côte et avantageusement marqués de couleurs, signes ou symboles permettant leur identification. Le logement des éléments mobiles (33, 39, 45) est formé par la combinaison d'une embase découpée intérieurement suivant une partie de contour apparent des cercles sécants et une plaque de fond présentant des zones de positionnement de premiers éléments (33) du jeu propre à être solidarisée avec ladite embase ainsi que par des moyens de supports de seconds (39) et troisièmes (45) éléments du jeu, lesdits seconds et troisièmes éléments étant guidés dans leurs mouvement relatif par des marges périphériques qu'ils présentent à leur base.</p>		

UNIQUEMENT A TITRE D'INFORMATION

Codes utilisés pour identifier les Etats parties au PCT, sur les pages de couverture des brochures publiant des demandes internationales en vertu du PCT.

AT	Autriche	FR	France	ML	Mali
AU	Australie	GA	Gabon	MR	Mauritanie
BB	Barbade	GB	Royaume-Uni	MW	Malawi
BE	Belgique	HU	Hongrie	NL	Pays-Bas
BG	Bulgarie	IT	Italie	NO	Norvège
BJ	Bénin	JP	Japon	RO	Roumanie
BR	Brésil	KP	République populaire démocratique de Corée	SD	Soudan
CF	République Centrafricaine	KR	République de Corée	SE	Suède
CG	Congo	LI	Liechtenstein	SN	Sénégal
CH	Suisse	LK	Sri Lanka	SU	Union soviétique
CM	Cameroun	LU	Luxembourg	TD	Tchad
DE	Allemagne, République fédérale d'	MC	Monaco	TG	Togo
DK	Danemark	MG	Madagascar	US	Etats-Unis d'Amérique
FI	Finlande				

JEU DE REFLEXION A CERCLES SECANTS

L'invention a pour objet un jeu de réflexion à cercles sécants.

On connaît déjà des jeux de réflexion formés d'un ensemble d'éléments plans disposés dans le logement d'un support et qui peuvent se déplacer les uns par rapport aux autres, sur des trajets prédéterminés, l'objectif à atteindre par un joueur étant de réaliser à l'aide desdits éléments une figure ou un dessin prédéterminé. De tels jeux ont été proposés dans de multiples réalisations et l'une d'entre elles, connue sous le nom de puzzles de Gabriel LORENTE, comprend en tant qu'éléments mobiles des parties découpées dans au moins deux cercles sécants et qui sont astreintes à se déplacer sur des orbites en recouvrement partiel. Le support et les éléments mobiles qu'il enferme sont constitués par des pièces de faible épaisseur qui sont munies, les unes et les autres, de moyens assurant leur guidage relatif, par exemple des rainures et languettes de forme et dimensions conjuguées. Etant donné que dans ce type de jeu la totalité de la surface des cercles sécants est occupée par les éléments mobiles mais que l'on souhaite cependant que le mouvement des éléments les uns par rapport aux autres soit aussi aisé que possible, il faut satisfaire à deux conditions contradictoires, à savoir, ménager des espaces entre les pièces permettant leur libre mouvement mais maintenir ces espaces à des valeurs aussi faibles

que possible pour ne pas altérer l'aspect de la surface apparente du puzzle, de telles conditions étant d'autant plus difficiles à remplir que le nombre d'éléments est important.

C'est, précisément, un but de l'invention de fournir des perfectionnements à de tels jeux à cercles sécants qui permettent de résoudre le problème posé qui est de satisfaire simultanément aux conditions énoncées ci-dessus.

C'est, aussi, un but de l'invention de fournir des perfectionnements à de tels jeux de réflexion qui en rendent le montage facile, quelle que soit la disposition spatiale des cercles et qui, de ce fait, en abaisse d'autant le coût.

Le problème est résolu, selon l'invention, par le fait que le logement des éléments mobiles est formé par la combinaison d'une embase découpée intérieurement suivant une partie du contour apparent des cercles sécants et une plaque de fond présentant des zones de positionnement de premiers éléments du jeu, propre à être solidarisée avec ladite embase, ainsi que par des moyens de support de seconds et troisièmes éléments du jeu, lesdits seconds et troisièmes éléments étant guidés dans leur mouvement relatif par des marges périphériques qu'ils présentent à leur base et qui sont logées dans des évidements de forme correspondante ménagés à la périphérie de la découpe interne de l'embase et par des parties en retrait desdits éléments eux-mêmes.

Dans une réalisation préférée, les moyens de support des seconds et troisièmes éléments du jeu sont constitués par une plaque intermédiaire percée de trous de passage desdits premiers éléments.

D'autres caractéristiques et avantages de l'invention apparaîtront de la description qui suit, faite à titre d'exemple et en référence au dessin annexé dans lequel :

- la figure 1 est une vue en plan d'un jeu de réflexion selon l'invention ;

- la figure 2 est une vue en coupe selon la ligne 2-2 de la figure 1 ;

- la figure 3 est une vue de dessus, à plus petite échelle, de l'embase d'un jeu selon l'invention ;
- la figure 4 est une vue en coupe selon la ligne 4-4 de la figure 3 ;
- 5 - la figure 5 est une vue de la plaque de fond d'un jeu selon l'invention ;
- la figure 6 est une vue en coupe selon la ligne 6-6 de la figure 5 ;
- la figure 7 est une vue en plan, à plus grande échelle, d'un premier élément du jeu selon l'invention ;
- 10 - la figure 8 est une vue en coupe selon la ligne 8-8 de la figure 7 ;
- la figure 9 est une vue en plan d'un second élément ;
- 15 - la figure 10 est une vue en coupe selon la ligne 10-10 de la figure 9 ;
- la figure 11 est une vue en élévation d'un troisième élément ; et
- la figure 12 est une vue en coupe selon la ligne 20 12-12 de la figure 11.

Le jeu de réflexion selon l'invention, illustré dans son ensemble sur les figures 1 et 2 et en vues de détail sur les figures 3 à 12, comprend un logement plan 10 de forme générale hexagonale à angles arrondis et qui est réalisé à 25 partir d'une embase 11 (figures 3 et 4), d'une plaque de fond 12 (figures 5 et 6), et d'une plaque support intermédiaire 13, figure 2.

L'embase 11 est constituée par une plaque dont la paroi annulaire 14 présente aux sommets d'un triangle équilatéral trois surépaisseurs 15 dont dépendent des canons 16 30 percés d'un forage 17. Elle est évidée intérieurement suivant un contour limité par trois arcs de cercle 18, 19 et 20, de même rayon, dont les centres 18', 19', 20' se trouvent au sommet d'un triangle équilatéral de sorte qu'il en résulte 35 autour de cet évidement une zone périphérique plane 11' de

contour externe hexagonal et de contour interne en trèfle trilobé. Ce dernier est bordé par un retour 21 dont la hauteur est inférieure à celle des canons 16. Avec l'embase 11 est propre à coopérer la plaque de fond 12, de même contour externe hexagonal à angles arrondis que celui de l'embase 11, munie de plots 22 percés de forages 23 en correspondance des canons 16 pour son assemblage avec l'embase 11 à l'aide de vis auto-taraudeuses 24, figure 2, avec interposition de la plaque intermédiaire 13. Celle-ci repose sur les plots 22 et sur des nervures 25 réparties suivant un réseau à mailles triangulaires dont les noeuds des zones correspondant aux centres 18', 19' et 20' sont des cercles 26, 27 et 28. Chacun desdits cercles est prévu pour recevoir l'extrémité d'un fût 29, à fentes longitudinales 30, dépendant d'une table à contour hexagonal, 31, dont les six côtés incurvés sont bordés par un retour 32 et qui constitue le premier élément 33 du jeu. Avec ce premier élément dont les côtés curvilignes 34₁, 34₂, 34₃, etc... ont un rayon R égal à celui des arcs des cercles 18-20 coopèrent des deuxièmes et troisièmes éléments 39 et 45, respectivement.

Comme montré sur les figures 9 et 10, les éléments 39 comportent une table 42 en forme de triangle curviligne à côtés convexes 40₁, 40₂, 40₃ de rayon R, ladite table étant prolongée par une paroi latérale 41 qui, à son autre extrémité, présente une marge 43, longeant chacun desdits côtés curvilignes.

Les troisièmes éléments 45, figures 11 et 12, comprennent une table 46 dont le contour plan est quelque peu analogue à celui d'une lentille divergente, c'est-à-dire à côtés 47 et 48 concaves de rayon R réunis par des côtés convexes 49 et 50 de même rayon de courbure R. De la table 46 dépend une paroi latérale 51 qui, parallèlement aux côtés 49 et 50, présente des marges 52 et 53, respectivement, parallèles à la table 46, de même hauteur que les marges 43 des éléments 39, la hauteur totale des deuxièmes et troisièmes éléments

ments étant d'ailleurs la même et égale à la distance séparant la face 13' de la plaque 13 distante du fond 12 de la zone périphérique plane et découpée 11' bordant l'orifice de l'embase 11.

5 Comme montré sur la figure 1, les premiers, seconds et troisièmes éléments à "tables" coplanaires sont disposés suivant des cercles sécants, la zone centrale de chacun desdits cercles étant formée par un hexagone curviligne 33 et les zones périphériques par la juxtaposition d'un triangle
10 curviligne 39₁₋₁, d'un élément 45₁₋₁, d'un triangle curviligne 39₁₋₂, d'un élément 45₁₋₂, d'un triangle 39₁₋₃, -qui appartient à la fois au cercle de centre 18' et à celui de centre 19'-, d'un élément 45₁₋₃ appartenant lui aussi au cercle de centre 18' et à celui de centre 19', etc... La dispo-
15 sition dans les trois cercles étant identique, on peut faire tourner les éléments du cercle de centre 18' pour amener le triangle curviligne 39₁₋₂ à la place de celui montré sur le dessin en 39₁₋₃ et, en faisant alors tourner les éléments du cercle de centre 19', transférer ce même élément en une autre
20 position dudit cercle, puis, le cas échéant, au cercle de centre 20', etc.

En déplaçant à volonté tous les seconds et troisièmes éléments 39 et 45, qui entraînent alors en rotation sur eux-mêmes les premiers éléments 33, il est possible de réali-
25 ser toute sorte de dessin si, comme montré sur la figure 1, chaque élément est coloré, en une, deux ou trois zones de couleurs et que, également comme montré sur la figure 1, le bord 11' de l'embase 11 l'est également.

En variante, on associe à chaque élément triangulaire 39 ou à table à contour de lentille divergente 45, des lettres ou des chiffres, à la place des couleurs représentées.

Pour le montage d'un jeu selon l'invention on met d'abord en place dans l'embase 11 les seconds et troisièmes
35 éléments 39 et 45, respectivement ; les marges comme 43, 52 et 53 des éléments adjacents au bord 21 se logent sous ce

bord tandis qu'un élément curviligne comme 39₁₋₃ a sa marge 43 logée sous le bord 47 ou 48 d'un élément 45 adjacent, etc... La plaque 13 est alors mise en place, les fûts 29 des éléments 33 introduits dans les orifices circulaires de la-
5 dite plaque disposés à l'aplomb des centres 18', 19' et 20' en tirant partie de la déformation desdits fûts que permettent les fentes longitudinales 30, puis la plaque de fond 12 est rapportée et solidarisée à l'embase 11 à l'aide des vis auto-taraudeuses 24.

10 Le jeu de réflexion selon l'invention n'est pas, bien entendu, limité à la forme de réalisation décrite et représentée. Ainsi, un plus grand nombre de cercles peuvent-ils être prévus, suivant une disposition autre qu'un triangle équilatéral, par exemple une disposition quelque peu analogue
15 à celle des cercles ou anneaux constituant l'emblème des Jeux Olympiques, ou tout autre dessin géométrique.

Les pièces constitutives du jeu, aussi bien en ce qui concerne les éléments mobiles que celles de l'embase et des autres parties du logement sont avantageusement réalisées
20 en matière plastique moulée, par exemple du type ABS, en conservant ou en traitant les "tables" des éléments mobiles de manière à ce qu'elles ne soient pas trop lisses pour permettre leur actionnement facile à l'aide du doigt d'un joueur.

Les couleurs, lettres, ou autres symboles sont rap-
25 portés sur les pièces constitutives par les techniques connues de transfert de couleurs et/ou d'impression.

- 7 -

REVENDICATIONS

1. Jeu de réflexion comportant un ensemble d'éléments montés mobiles dans un logement d'un support plan découpé intérieurement suivant au moins deux cercles sécants, 5 lesdits éléments mobiles étant montés côte-à-côte et avantageusement marqués de couleurs, signes ou symboles permettant leur identification, caractérisé en ce que le logement des éléments mobiles (33, 39, 45) est formé par la combinaison d'une embase (11) découpée intérieurement suivant une partie 10 du contour apparent des cercles sécants et une plaque de fond (12) présentant des zones (26, 27, 28) de positionnement de premiers éléments (33) du jeu et propre à être solidarisée avec ladite embase ainsi que par des moyens de support (13) de seconds (39) et troisièmes (45) éléments du jeu, et en ce 15 que lesdits seconds et troisièmes éléments sont guidés dans leur mouvement relatif par des marges périphériques (43, 52, 53) qu'ils présentent à leur base et qui sont logées dans des évidements de forme correspondante ménagés à la périphérie de la découpe interne de l'embase (11) et par des parties en 20 retrait desdits éléments eux-mêmes.

2. Jeu de réflexion selon la revendication 1, caractérisé en ce que les moyens de support des seconds et troisièmes éléments sont constitués par une plaque intermédiaire (13) percée de trous de passage desdits premiers éléments (33). 25

3. Jeu de réflexion selon la revendication 2, caractérisé en ce que lesdits premiers éléments (33) comportent un fût (29) élastiquement déformable pour leur montage dans les trous de passage de ladite plaque (13).

FIG. 1

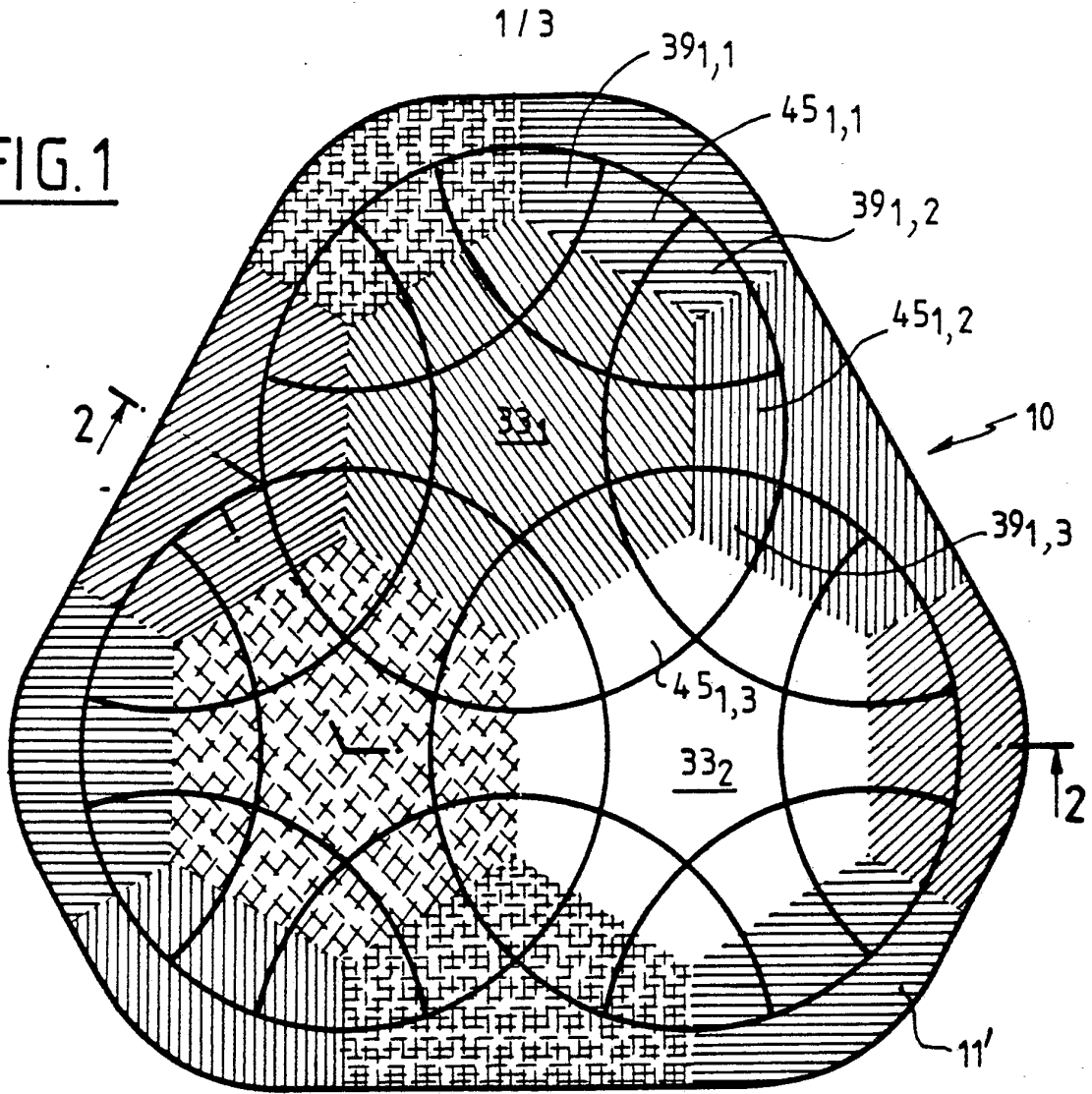


FIG. 2

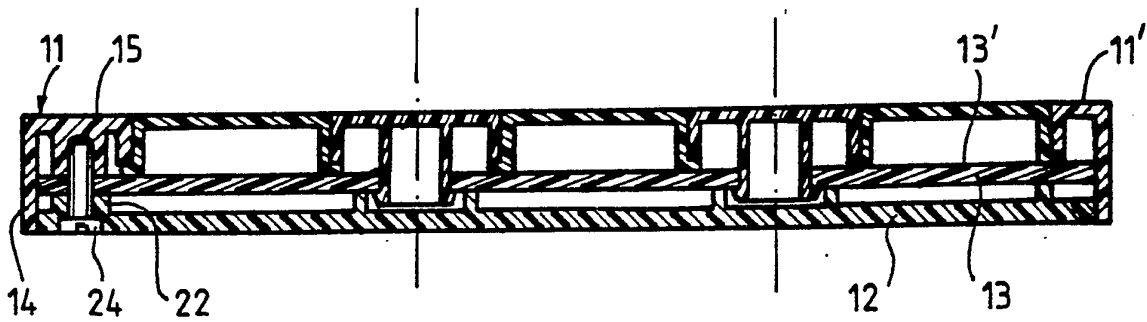


FIG. 5

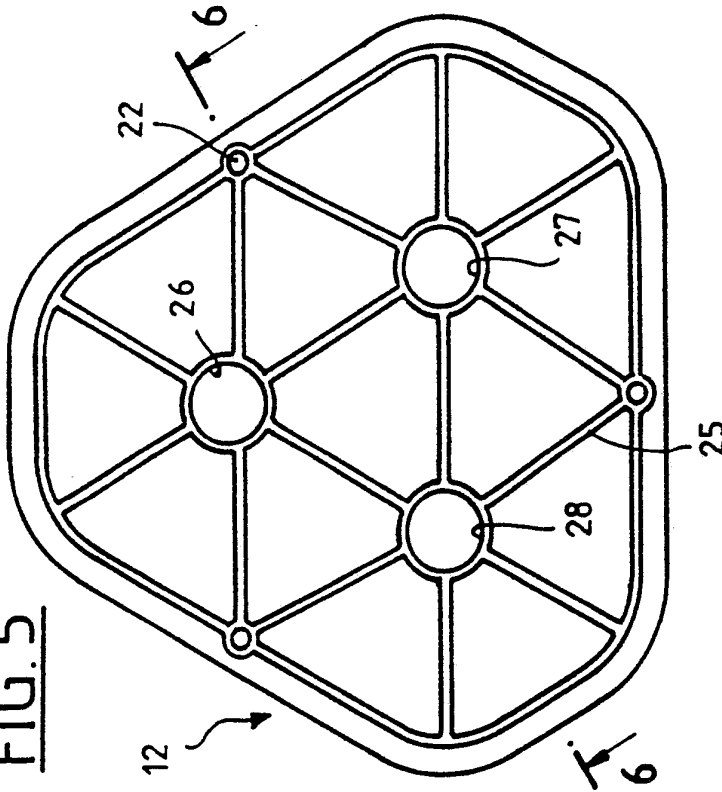


FIG. 6

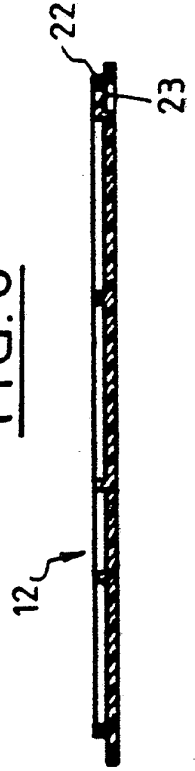


FIG. 3

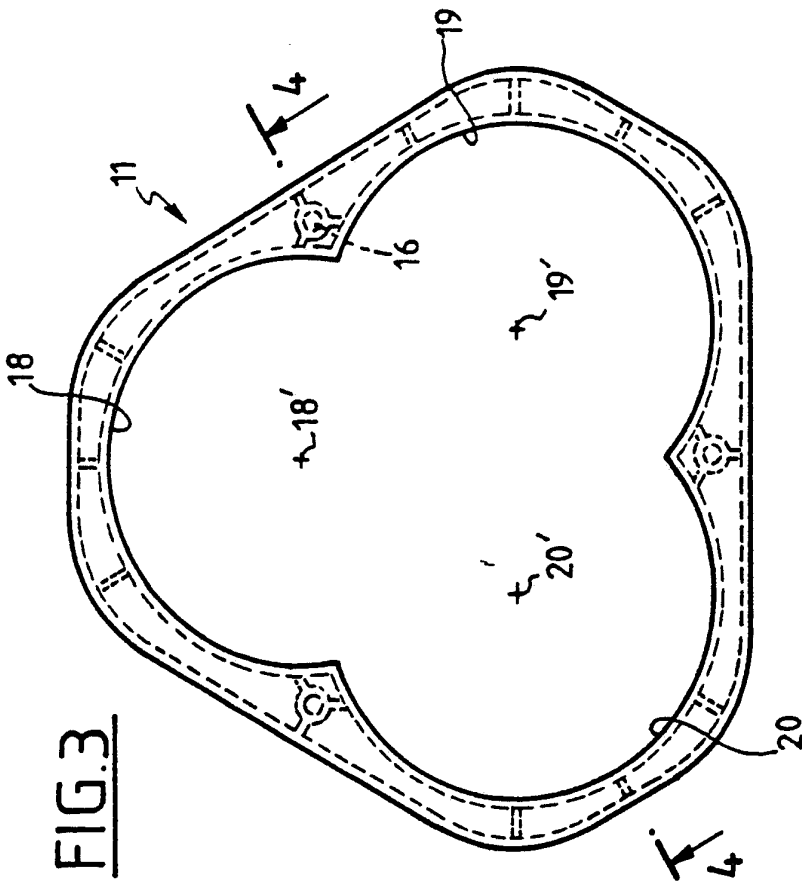


FIG. 4

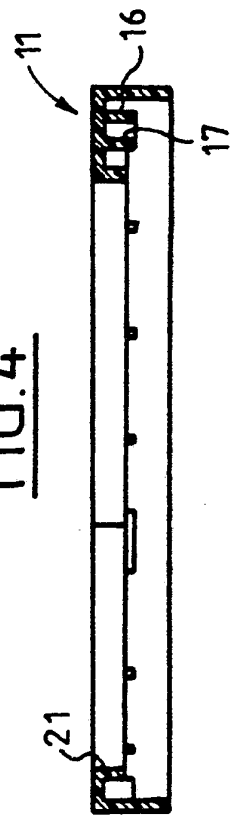


FIG. 7

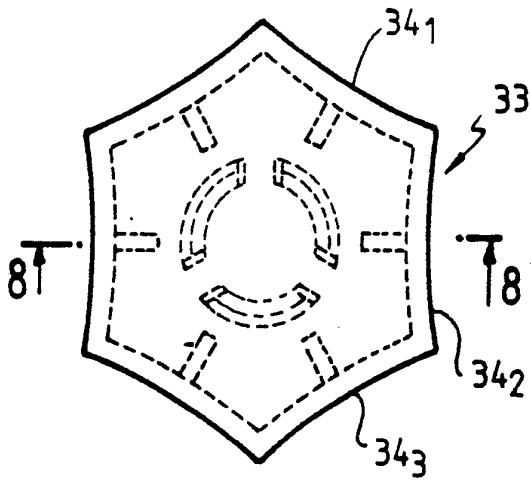


FIG. 9

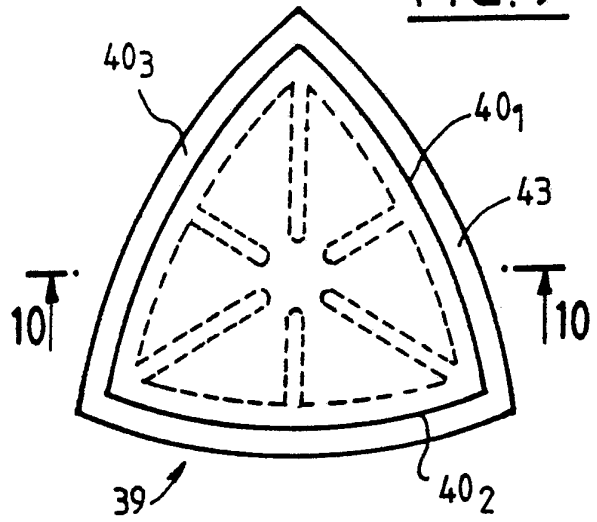


FIG. 8

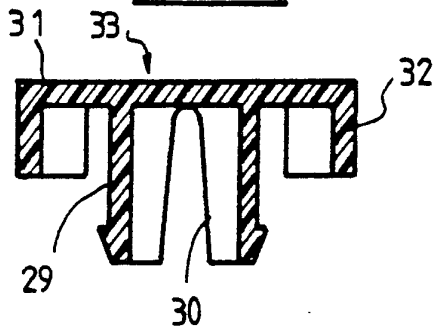


FIG. 10

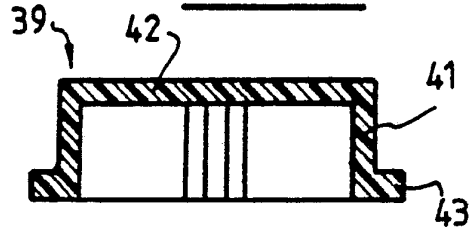


FIG. 11

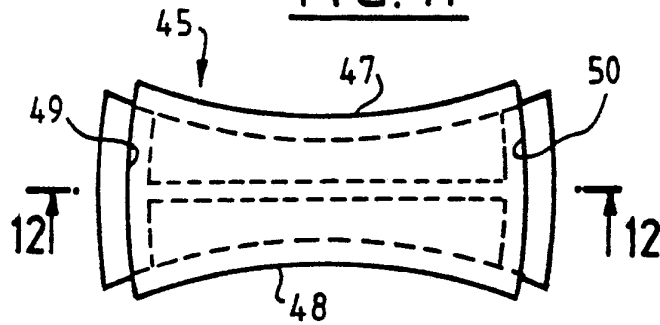
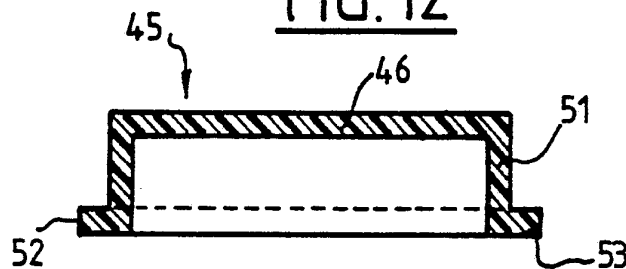


FIG. 12



INTERNATIONAL SEARCH REPORT

International Application No. PCT/FR 88/00289

I. CLASSIFICATION OF SUBJECT MATTER (If several classification symbols apply, indicate all) ⁶		
According to International Patent Classification (IPC) or to both National Classification and IPC		
Int.Cl. ⁴ A63F 9/08		
II. FIELDS SEARCHED		
Minimum Documentation Searched ⁷		
Classification System	Classification Symbols	
Int.Cl. ⁴	A63F	
Documentation Searched other than Minimum Documentation to the Extent that such Documents are Included in the Fields Searched ⁸		
-		
III. DOCUMENTS CONSIDERED TO BE RELEVANT ⁹		
Category [*]	Citation of Document, ¹¹ with indication, where appropriate, of the relevant passages ¹²	Relevant to Claim No. ¹³
Y	WO, A, 85/01666 (SELIC) 25 April 1985, see page 6, line 30 - page 7, line 7; figures 1-6 --	1-3
Y	NL, A, 8303871 (VERVEEN) 3 June 1985, see page 8, lines 20-28; figure 12; page 4, lines 30-32; page 5, lines 7, 8 --	1-3
Y	US, A, 3655194 (PIERSON) 11 April 1972, see column 2, lines 9-12; figure 3 --	2
Y	FR, A, 2445732 (IMATT) 1st August 1980, see page 2, lines 24-32; figure 2 --	3
A	US, A, 3239951 (BENSON) 15 March 1966, see figure 2 -----	2
<p>[*] Special categories of cited documents: ¹⁰</p> <p>"A" document defining the general state of the art which is not considered to be of particular relevance</p> <p>"E" earlier document but published on or after the international filing date</p> <p>"L" document which may throw doubts on priority claim(s) or which is cited to establish the publication date of another citation or other special reason (as specified)</p> <p>"O" document referring to an oral disclosure, use, exhibition or other means</p> <p>"P" document published prior to the international filing date but later than the priority date claimed</p> <p>"T" later document published after the international filing date or priority date and not in conflict with the application but cited to understand the principle or theory underlying the invention</p> <p>"X" document of particular relevance; the claimed invention cannot be considered novel or cannot be considered to involve an inventive step</p> <p>"Y" document of particular relevance; the claimed invention cannot be considered to involve an inventive step when the document is combined with one or more other such documents, such combination being obvious to a person skilled in the art.</p> <p>"&" document member of the same patent family</p>		
IV. CERTIFICATION		
Date of the Actual Completion of the International Search	Date of Mailing of this International Search Report	
13 September 1988 (13.09.88)	6 October 1988 (06.10.88)	
International Searching Authority	Signature of Authorized Officer	
EUROPEAN PATENT OFFICE		

ANNEX TO THE INTERNATIONAL SEARCH REPORT
ON INTERNATIONAL PATENT APPLICATION NO.

FR 8800289

SA 22878


This annex lists the patent family members relating to the patent documents cited in the above-mentioned international search report.
The members are as contained in the European Patent Office EDP file on 23/09/88
The European Patent Office is in no way liable for these particulars which are merely given for the purpose of information.

Patent document cited in search report	Publication date	Patent family member(s)	Publication date
WO-A- 8501666	25-04-85	Aucun	
NL-A- 8303871	03-06-85	Aucun	
US-A- 3655194	11-04-72	FR-A- 2090732	14-01-72
		DE-A- 2120391	18-11-71
		GB-A- 1275040	24-05-72
FR-A- 2445732	01-08-80	DE-A- 2951790	17-07-80
		AU-A- 5391979	10-07-80
US-A- 3239951		Aucun	

RAPPORT DE RECHERCHE INTERNATIONALE

Demande internationale N° PCT/FR 88/00289

I. CLASSEMENT DE L'INVENTION (si plusieurs symboles de classification sont applicables, les indiquer tous) ⁷	
Selon la classification internationale des brevets (CIB) ou à la fois selon la classification nationale et la CIB	
CIB ⁴ : A 63 F 9/08	
II. DOMAINES SUR LESQUELS LA RECHERCHE A PORTÉ	
Documentation minimale consultée ⁸	
Système de classification	Symboles de classification
CIB ⁴	A 63 F
Documentation consultée autre que la documentation minimale dans la mesure où de tels documents font partie des domaines sur lesquels la recherche a porté ⁹	
III. DOCUMENTS CONSIDÉRÉS COMME PERTINENTS ¹⁰	
Catégorie ⁶	Identification des documents cités, ¹¹ avec indication, si nécessaire, des passages pertinents ¹²
Y	WO, A, 85/01666 (SELIC) 25 avril 1985, voir page 6, ligne 30 - page 7, ligne 7; figures 1-6
Y	NL, A, 8303871 (VERVEEN) 3 juin 1985, voir page 8, lignes 20-28; figure 12; page 4, lignes 30-32; page 5, lignes 7,8
Y	US, A, 3655194 (PIERSON) 11 avril 1972, voir colonne 2, lignes 9-12; figure 3
Y	FR, A, 2445732 (IMATT) 1er août 1980, voir page 2, lignes 24-32; figure 2
A	US, A, 3239951 (BENSON) 15 mars 1966, voir figure 2

<p>⁶ Catégories spéciales de documents cités: ¹¹</p> <p>« A » document définissant l'état général de la technique, non considéré comme particulièrement pertinent</p> <p>« E » document antérieur, mais publié à la date de dépôt international ou après cette date</p> <p>« L » document pouvant jeter un doute sur une revendication de priorité ou cité pour déterminer la date de publication d'une autre citation ou pour une raison spéciale (telle qu'indiquée)</p> <p>« O » document se référant à une divulgation orale, à un usage, à une exposition ou tous autres moyens</p> <p>« P » document publié avant la date de dépôt international, mais postérieurement à la date de priorité revendiquée</p> <p>« T » document ultérieur publié postérieurement à la date de dépôt international ou à la date de priorité et n'appartenant pas à l'état de la technique pertinent, mais cité pour comprendre le principe ou la théorie constituant la base de l'invention</p> <p>« X » document particulièrement pertinent: l'invention revendiquée ne peut être considérée comme nouvelle ou comme impliquant une activité inventive</p> <p>« Y » document particulièrement pertinent: l'invention revendiquée ne peut être considérée comme impliquant une activité inventive lorsque le document est associé à un ou plusieurs autres documents de même nature, cette combinaison étant évidente pour une personne du métier.</p> <p>« & » document qui fait partie de la même famille de brevets</p>	
IV. CERTIFICATION	
Date à laquelle la recherche internationale a été effectivement achevée	Date d'expédition du présent rapport de recherche internationale
13 septembre 1988	- 6 OCT 1988
Administration chargée de la recherche internationale OFFICE EUROPEEN DES BREVETS	Signature du fonctionnaire autorisé  P.C.G. VAN DER PUTTEN

**ANNEXE AU RAPPORT DE RECHERCHE INTERNATIONALE
RELATIF A LA DEMANDE INTERNATIONALE NO.**

FR 8800289
SA 22878

La présente annexe indique les membres de la famille de brevets relatifs aux documents brevets cités dans le rapport de recherche international visé ci-dessus.
Lesdits membres sont contenus au fichier informatique de l'Office européen des brevets à la date du 23/09/88
Les renseignements fournis sont donnés à titre indicatif et n'engagent pas la responsabilité de l'Office européen des brevets.

Document brevet cité au rapport de recherche	Date de publication	Membre(s) de la famille de brevet(s)	Date de publication
WO-A- 8501666	25-04-85	Aucun	
NL-A- 8303871	03-06-85	Aucun	
US-A- 3655194	11-04-72	FR-A- 2090732 DE-A- 2120391 GB-A- 1275040	14-01-72 18-11-71 24-05-72
FR-A- 2445732	01-08-80	DE-A- 2951790 AU-A- 5391979	17-07-80 10-07-80
US-A- 3239951		Aucun	

EPO FORM P0472

Pour tout renseignement concernant cette annexe : voir Journal Officiel de l'Office européen des brevets, No.12/82