

A1

**DEMANDE
DE BREVET D'INVENTION**

⑫

N° 76 25797

⑭ Jeu du type puzzle, à éléments coulissants.

⑮ Classification internationale (Int. Cl.²). A 63 F 9/08.

⑯ Date de dépôt 26 août 1976, à 14 h 13 mn.

⑰ ⑱ ⑲ Priorité revendiquée : *Demande de brevet déposée aux Pays-Bas le 28 août 1975,
n. 75/10.190 aux noms des demandeurs.*

⑳ Date de la mise à la disposition du
public de la demande B.O.P.I. — «Listes» n. 12 du 25-3-1977.

㉑ Déposant : DE VOS Marc François et GOUW Hoan Giok, résidant aux Pays-Bas.

㉒ Invention de :

㉓ Titulaire : *Idem* ㉑

㉔ Mandataire : Cabinet Cuer. Conseil en brevets d'invention.

La présente invention a trait à un jeu de patience du type puzzle comprenant un certain nombre de fragments ou éléments coulissants, de forme pratiquement plate, qui sont maintenus en coulissement dans un espace déterminé sur une plaque au moyen de rainures et de joues ou rebords qui coopèrent entre eux de telle sorte qu'au moins les surfaces supérieures des éléments coulissants et la surface supérieure de la plaque soient situées dans le même plan et que l'espace prévu sur la plaque ait des dimensions, corrélativement au nombre d'éléments à glissement, telles que au moins une fraction de l'espace correspondant à un élément coulissant reste toujours en position d'ouverture.

On connaît déjà, dans ce type de jeu, le puzzle à chiffres dans lequel les fragments coulissants sont disposés en rangées au sein d'un cadre rectangulaire, chaque fragment étant pourvu d'un chiffre. Dans cette réalisation, les éléments coulissants sont munis de cannelures et de saillies qui coopèrent entre eux, de telle sorte qu'un tel puzzle connu ne peut être utilisé dans d'autres formes de réalisation.

Le but de l'invention est de proposer un nouveau puzzle à éléments coulissants, susceptible d'offrir un grand nombre de possibilités d'utilisation.

Pour atteindre ce but, chaque élément coulissant du puzzle de l'invention est muni d'une cannelure ou gorge circonférentielle et, en outre, un rebord ou une joue fait saillie vers l'intérieur et se prolonge le long d'au moins la circonférence externe de l'espace, de telle sorte que chaque élément coulissant, par sa cannelure périphérique, embrasse un rebord sur au moins deux côtés opposés. De cette façon, on peut envisager de nombreuses variantes pour le dispositif selon l'invention.

Selon une première forme de réalisation, l'espace sur la plaque peut être constitué par une ouverture en forme de I, la jambe de ce dernier ainsi que chaque partie transversale de celui-ci étant adaptées pour recevoir trois (ou un nombre impair plus élevé) éléments coulissants positionnés côte à côte en aboutement dans une rangée ; en outre, dans la partie centrale de la jambe du I, il est prévu une ouverture de communication, capable de recevoir un élément coulissant alors que le nombre total d'éléments coulissants est de deux fois le nombre trois ou un nombre impair plus élevé. De préférence, des éléments coulissants sont pourvus, des deux côtés, d'une partie d'un dessin et, sur les deux faces du plateau (ou plaque) au-dessus de la surface adjacente aux parties transversales de l'ouverture, des fractions de deux dessins sont prévues de façon telle que, lorsque la moitié des éléments coulissants est en position d'aboutement, côte à côte, selon l'arrangement convenable dans une partie transversale du I et que l'autre moitié desdits éléments est placée en séquence correcte, également en relation d'about, on puisse voir les deux dessins complets, l'autre côté de la plaque ne montrant alors aucun dessin cohérent.

Dans une autre forme d'exécution selon l'invention, l'espace est constitué par un évidement circulaire prévu sur la plaque et auquel est reliée une partie plutôt courte qui se termine en cul-de-sac ; la circonférence interne de cet évidement est également pourvue d'un rebord en saillie alors que trois éléments coulissants, de forme sensiblement ovale, sont présents, chacun embrassant par sa rainure périphérique les joues interne et externe en saillie, tandis que la rainure circonférentielle de l'un des éléments coulissants se prolonge vers l'intérieur de façon légèrement plus profonde et que, en un endroit approximativement opposé à la position où la partie courte se termine en cul-de-sac et se trouve en communication avec le chemin circulaire, on constitue un obstacle sur la joue interne et/ou externe de telle sorte que, seul l'élément coulissant muni de la cannelure plus profonde puisse passer cette butée.

Ainsi, on peut obtenir un puzzle à fragments coulissants permettant par exemple de résoudre un problème de triage ou aiguillage ; dans ce cas, deux des éléments coulissants peuvent représenter un wagon et le troisième une locomotive, les wagons qui ne peuvent pas passer la butée devant être alors convoyés d'un côté du chemin (ou voie) jusqu'à l'autre côté.

L'espace peut aussi être constitué par une partie évidée rectangulaire sur le plateau et une autre partie évidée en communication avec la première et adaptée pour recevoir seulement un élément coulissant ; dans la partie rectangulaire, on dispose un certain nombre de plaques-guides rectangulaires agencées en des rangées verticales et horizontales selon une forme de rectangle et d'égale distance entre elles, chacune des plaques-guides étant reliée à la base de la partie évidée au moyen d'un ergot ou mentonnet de raccordement de telle sorte que lesdites plaques soient situées au même niveau que la joue ou saillie circonférentielle et constituent des saillies permettant de faire glisser, en direction verticale aussi bien que horizontale, un élément coulissant entre lesdites plaques et la joue (ou rebord) circonférentielle de la partie évidée rectangulaire ; il existe ainsi tant d'éléments coulissants que la totalité de la partie évidée rectangulaire est occupée par ces éléments en relation d'aboutement. On prévoit de préférence sur chaque pièce coulissante une partie d'un dessin de façon que les pièces, une fois disposées selon un certain arrangement dans la partie évidée rectangulaire, puissent montrer le dessin complet.

L'invention sera mieux comprise par une description détaillée de quelques modes d'exécution, non limitatifs, illustrés par les planches des dessins annexés où l'on peut voir :

- . Figure 1 : une perspective d'une première réalisation d'un puzzle selon l'invention ;
- . Figure 2 : une coupe selon la ligne II-II de la figure 1 ;
- . Figure 3 : une seconde réalisation, en perspective, d'un dispositif

selon l'invention :

. Figure 4 : une vue partielle en plan d'un troisième mode d'exécution de l'invention , et :

. Figure 5 : une coupe selon la ligne V-V de la figure 4.

5 Comme on peut le voir sur la figure 1, le puzzle à coulissement comprend un plateau ou plaque 1 munie d'une ouverture 2 en forme de I, laquelle est prolongée par une ouverture contiguë 3 capable de recevoir un seul élément coulissant. Un rebord (ou joue) 4 est constitué tout autour de la périphérie externe de l'ouverture 2 et de l'ouverture 3. Dans chacune des parties transversales
10 du I on met en place des éléments coulissants 5 et 6. Chacun de ces éléments possède une rainure circonférentielle 7 embrassant la saillie 4. Comme le montre la figure 1, les éléments coulissants 5, disposés selon une séquence correcte, montrent une image dans la partie transversale du I dont une fraction est visible sur la surface contiguë de la plaque 1. De la même manière, les éléments coulissants
15 6 forment une image sur l'autre partie transversale du I. Toutefois, si la plaque 1 est retournée, les autres faces des éléments coulissants 5 et 6 ne forment pas une image cohérente et l'on doit alors les faire coulisser en va-et-vient le long de la jambe du I et de l'ouverture 3 jusqu'à ce que deux images cohérentes apparaissent sur cette face de la plaque 1. Mais alors, les images sur le côté de
20 la plaque 1 montré sur la figure 1 sont rompues de telle sorte que les éléments 5 et 6 doivent être déplacés à nouveau dans les positions convenables montrées sur la figure 1.

Dans le mode de réalisation illustré figure 3, l'espace ménagé sur la plaque 8 est constitué par une ouverture circulaire 9 et un élément contiguë
25 10 de courte longueur qui se termine en cul-de-sac. Tout le long de la périphérie externe des ouvertures 9 et 10 s'étend une joue (ou rebord) 11 et une autre joue 12 borde la circonférence interne desdites ouvertures ; trois éléments coulissants 13, 14 et 15 sont alors présents. Chacun de ces éléments est pourvu d'une cannelure circonférentielle qui embrasse les rebords en saillie 11 et 12 ; toutefois,
30 la cannelure circonférentielle de l'élément coulissant 15 est prolongée vers l'intérieur à une profondeur un peu plus grande que celle des cannelures des pièces 13 et 14. En 16 on constitue un obstacle sur les joues 11 et/ou 12 de telle sorte que, seul, l'élément 15 à rainure circonférentielle plus profonde puisse passer alors que les pièces 13 et 14 ne peuvent franchir l'obstacle en ce point 16.

35 On positionne avantagusement l'obstacle au-dessous d'un organe 16, par exemple sous la forme d'un tunnel, alors que les éléments 13 et 14 sont munis de l'image d'un wagon et, l'élément 15, de celle d'une locomotive. Le but de ce puzzle est de faire changer de place les wagons 13 et 14 au moyen de la locomotive ; au cours de cette opération, la locomotive 15 tirera ou poussera

un ou les deux wagons 13 et 14 et elle retournera à sa position de départ dans l'aiguillage 10.

5 Dans la variante des figures 4 et 5, le puzzle comporte, comme parties essentielles : une plaque rectangulaire 17, un certain nombre de plaques-guides 18 reliées à 17 par les jambes 19, plusieurs couvre-joints 20 qui constituent le rebord circonférentiel 21 et une pluralité d'éléments coulissants 22. Les plaques-guides 18 sont disposées en rangées selon une configuration rectangulaire. Les éléments coulissants 22 consistent en une plaque supérieure rectangulaire 22 a, une autre plaque rectangulaire 22b constituant le fond et un tronçon 22c de raccordement entre les deux plaques précitées ; ainsi il se forme une gorge circonférentielle qui embrasse, avec un certain jeu, les plaques-guides 18 ou la joue ou rebord circonférentiel 21.

10 Au-dessus de la plaque supérieure 22 a de l'élément coulissant 22 on prévoit un dessin ou une image (non représenté sur la figure). Les images de plusieurs éléments 22 peuvent former ensemble un dessin rectangulaire si lesdits éléments sont déplacés en des positions matérielles convenables.

15 Sur les arêtes de l'assemblage on monte un châssis de recouvrement 23 de hauteur correspondant à celle des plaques supérieures 22 a des éléments coulissants 22, de telle sorte que le puzzle ait une surface supérieure pratiquement plane. Dans le couvre-joint inférieur 20 et le châssis 23 on laisse ouvert un compartiment 24 de rattrapage de jeu, muni de rebords en saillie 21. Ce compartiment peut éventuellement être fermé par une glissière 25 que l'on peut déplacer dans une gorge 26 laissée ouverte dans la plaque 17.

20 Au-dessous de la partie inférieure du cadre de recouvrement 23, on prévoit une ouverture 27 évidée dans le matériau du couvre-joint 20, et qui communique avec le compartiment 24 au moyen d'une rainure 28 munie de joues 21. L'ouverture 27 et la rainure 28 servent à insérer les éléments coulissants après que le cadre 23 ait été monté.

RE V E N D I C A T I O N S

1. Puzzle à coulissement comprenant un certain nombre d'éléments coulissants pratiquement plats qui sont maintenus par glissement dans un espace au moyen de rainures et de joues en saillie coopérant entre eux, cet espace étant constitué sur une plaque de façon telle que au moins la face supérieure des éléments coulissants et la face supérieure de la plaque soient situées dans le même plan alors que l'espace sur la plaque a des dimensions, par rapport au nombre d'éléments coulissants, telles que au moins une partie de l'espace correspondant à un élément coulissant reste ouverte, ledit puzzle étant CARACTERISÉ en ce que chaque élément coulissant est muni d'une rainure circonférentielle et en ce que une joue (ou rebord) en saillie, dirigée vers l'intérieur, s'étend tout au long d'au moins la périphérie externe de l'espace, de telle sorte que chaque élément coulissant, par sa rainure (ou cannelure) périphérique, embrasse une joue sur au moins deux côtés opposés.
2. Puzzle selon la revendication 1, caractérisé en ce que l'espace sur la plaque est constitué par une ouverture en forme de I dont la jambe et chaque partie transversale sont adaptées pour recevoir trois, ou un nombre impair plus élevé, éléments coulissants positionnés côte à côte en aboutement selon une rangée, et en ce que au milieu de ladite jambe on prévoit une ouverture communiquant avec cette dernière et capable de recevoir un élément coulissant, le nombre total d'éléments coulissants correspondant au nombre desdits éléments que les deux parties transversales de l'ouverture en forme de I peuvent recevoir.
3. Puzzle selon la revendication 2, caractérisé en ce que les éléments coulissants sont munis des deux côtés d'une partie d'une image et en ce que, sur les deux faces de la plaque au-dessus de la surface adjacente aux portions transversales de l'ouverture, des parties des deux images (ou dessins) sont prévues de façon que, lorsque la moitié des éléments coulissants est en position d'aboutement, côte à côte, selon l'arrangement convenable dans une partie transversale du I et que l'autre moitié desdits éléments est placée en séquence correcte, également en relation d'about, on puisse voir deux images complètes, l'autre côté de la plaque ne montrant alors aucun dessin cohérent.
4. Puzzle selon la revendication 1, caractérisé en ce que l'espace est constitué par un évidement circulaire prévu sur la plaque et auquel est reliée une partie plutôt courte qui se termine en cul-de-sac, la circonférence interne de cet évidement étant également pourvue d'une joue (ou rebord) en saillie alors que trois éléments coulissants, de forme sensiblement ovale, sont présents, chacun embrassant par sa rainure périphérique les joues internes et externes en saillie, tandis que la rainure circonférentielle de l'un des éléments coulissants se prolonge vers l'intérieur de façon légèrement plus profonde et que, en un en-

droit approximativement opposé à la position où la partie courte se termine en cul-de-sac et se trouve en communication avec le chemin circulaire, on constitue un obstacle sur la joue interne et / ou externe de telle sorte que, seul, l'élément coulissant à gorge ou rainure plus profonde puisse passer cet obstacle.

- 5 5. Puzzle selon la revendication 1, caractérisé en ce que l'espace est constitué par une partie évidée rectangulaire sur la plaque et une autre partie évidée en communication avec la première et adaptée pour recevoir seulement un élément coulissant ; en ce que dans la partie rectangulaire on dispose un certain nombre de plaques-guides rectangulaires agencées en des rangées verticales et horizontales selon une forme de rectangle et d'égale distance entre elles, chacune des plaques-guides étant reliée à la base de la partie évidée par un mentonnet ou ergot de raccordement de telle sorte que lesdites plaques soient situées au même niveau que la joue circonférentielle et constituent des saillies permettant de faire glisser, en direction verticale aussi bien que horizontale, un élément coulissant entre lesdites plaques et la joue circonférentielle de la partie évidée rectangulaire ; un nombre tel d'éléments coulissants étant ainsi présent que la totalité de la partie évidée rectangulaire est occupée par ces éléments en relation d'aboutement.
- 10
- 15
- 20 6. Puzzle selon la revendication 5, caractérisé en ce que chaque élément coulissant est pourvu d'une partie d'un dessin de façon que ces éléments coulissants, une fois disposés selon un certain agencement dans la partie évidée rectangulaire, puissent montrer le dessin complet.

fig-1

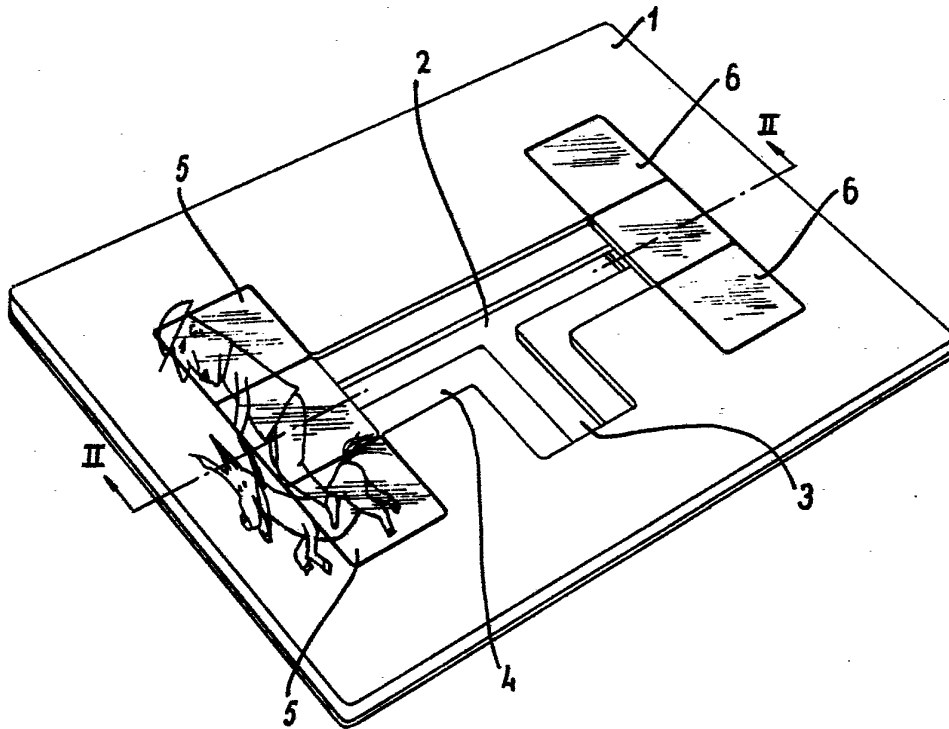


fig-2

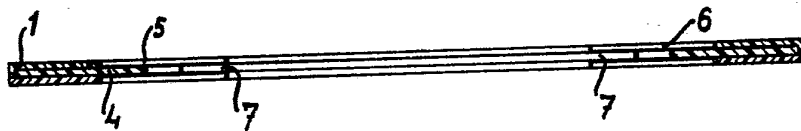


fig-3

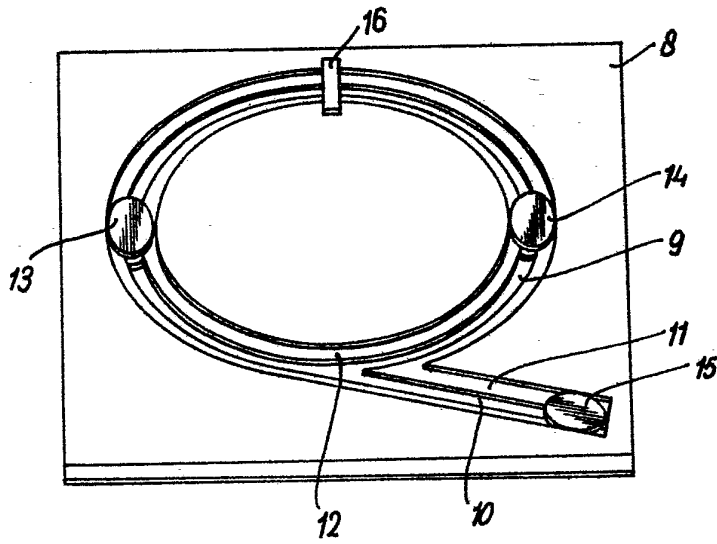


fig-5

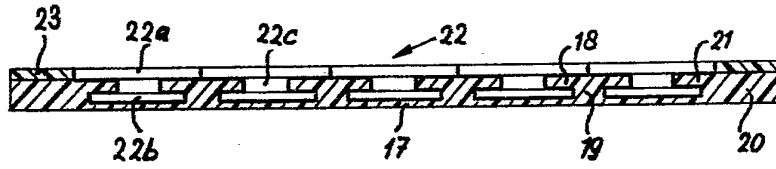


fig-4

